

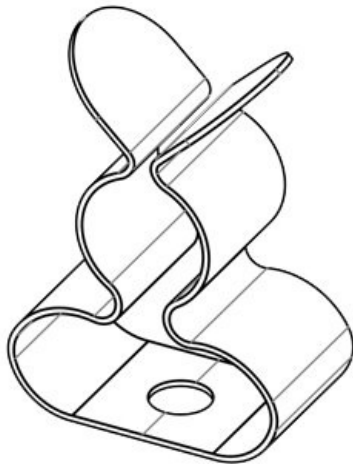


Tekniset tiedot

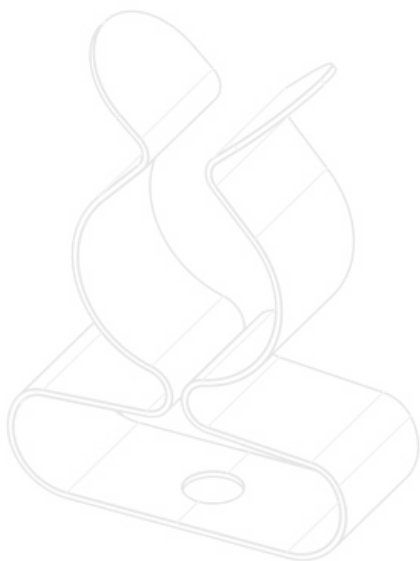
Materiaali	EMC-kiinnike: Jousiteräs, sinkitty
Ominaisuudet	Tärinänkestävä
Asennusvaihtoehdot	Niittaaminen

Edut ja hyödyt

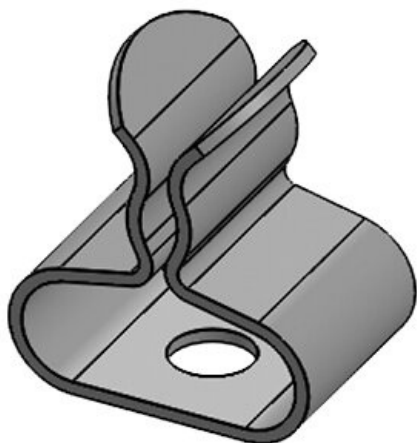
Tuotetyypit ja koot



Osa nro.	37600	Pituus	8 mm
EAN	4251269316	Leveys	15 mm
	876	Korkeus	20,5 mm
Pakkausyksikkö	50		
EMC-liitinten määrä	1		
Kaapelien max. lukumäärä	1		
Suojuksen min. halkaisija	3 mm		
Suojuksen max. halkaisija	12 mm		



Osa nro.	37602	Pituus	8 mm
EAN	4251269316	Leveys	20 mm
	883	Korkeus	27 mm
Pakkausyksikkö	50		
EMC-liitinten määrä	1		
Kaapelien max. lukumäärä	1		
Suojausten min. halkaisija	8 mm		
Suojausten max. halkaisija	18 mm		

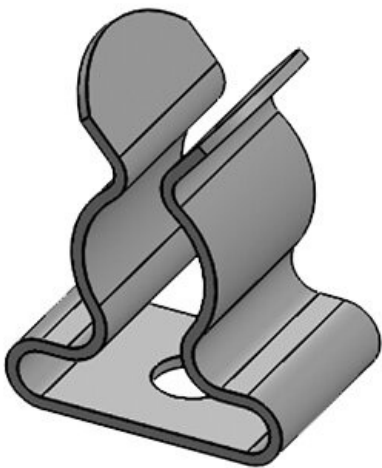


Osa nro.	36200	Pituus	8 mm
EAN	4251269302	Leveys	11,8 mm
	091	Korkeus	13 mm
Pakkausyksikkö	50	Ruuvireikien määrä	1
EMC-liitinten määrä	1	Ruuvireikien halkaisijat	3,2 mm
Kaapelien max. lukumäärä	1		
Suojausten min. halkaisija	1,5 mm		
Suojausten max. halkaisija	3 mm		

Osa nro.	36202	Pituus	8 mm
EAN	4251269302	Leveys	11,8 mm
	107	Korkeus	13,6 mm
Pakkausyksikkö	50	Ruuvireikien määrä	1
EMC-liitintien määrä	1	Ruuvireikien halkaisijat	3,2 mm
Kaapelien max. lukumäärä	1		
Suojuksen min. halkaisija	3 mm		
Suojuksen max. halkaisija	6 mm		

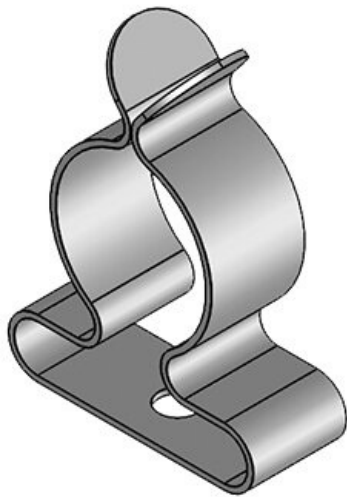


Osa nro.	36204	Pituus	8 mm
EAN	4251269302	Leveys	11,8 mm
	114	Korkeus	15 mm
Pakkausyksikkö	50	Ruuvireikien määrä	1
EMC-liitintien määrä	1	Ruuvireikien halkaisijat	3,2 mm
Kaapelien max. lukumäärä	1		
Suojuksen min. halkaisija	6 mm		
Suojuksen max. halkaisija	8 mm		





Osa nro.	36205	Pituus	8 mm
EAN	4251269302	Leveys	14 mm
	121	Korkeus	20 mm
Pakkausyksikkö	50	Ruuvireikien määrä	1
EMC-liitinten määrä	1	Ruuvireikien halkaisijat	3,2 mm
Kaapelien max. lukumäärä	1		
Suojaus min. halkaisija	8 mm		
Suojaus max. halkaisija	11 mm		

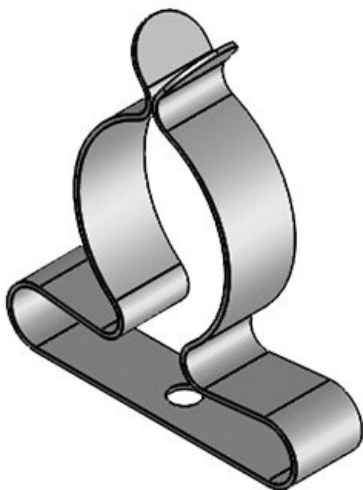


Osa nro.	36206	Pituus	8 mm
EAN	4251269302	Leveys	21 mm
	138	Korkeus	27 mm
Pakkausyksikkö	50	Ruuvireikien määrä	1
EMC-liitinten määrä	1	Ruuvireikien halkaisijat	3,2 mm
Kaapelien max. lukumäärä	1		
Suojaus min. halkaisija	11 mm		
Suojaus max. halkaisija	17 mm		

Osa nro.	36207	Pituus	8 mm
EAN	4251269302	Leveys	26,5 mm
	145	Korkeus	34,5 mm
Pakkausyksikkö	50	Ruuvireikien määrä	1
EMC-liitintien määrä	1	Ruuvireikien halkaisijat	3,2 mm
Kaapelien max. lukumäärä	1		
Suojausten min. halkaisija	17 mm		
Suojausten max. halkaisija	22 mm		

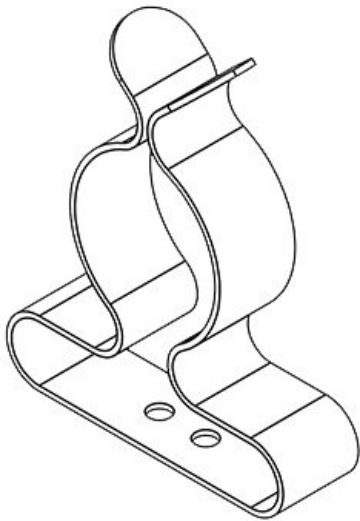


Osa nro.	36208	Pituus	8 mm
EAN	4251269302	Leveys	35 mm
	152	Korkeus	39,2 mm
Pakkausyksikkö	50	Ruuvireikien määrä	1
EMC-liitintien määrä	1	Ruuvireikien halkaisijat	3,2 mm
Kaapelien max. lukumäärä	1		
Suojausten min. halkaisija	22 mm		
Suojausten max. halkaisija	30 mm		





Osa nro.	36209	Pituus	13 mm
EAN	4251269302	Leveys	46,5 mm
	169	Korkeus	62,5 mm
Pakkausyksikkö	5	Ruuvireikien määrä	1
EMC-liitinten määrä	1	Ruuvinreikien halkaisijat	5,2 mm
Kaapelien max. lukumäärä			
Suojuksen min. halkaisija	30 mm		
Suojuksen max. halkaisija	38 mm		

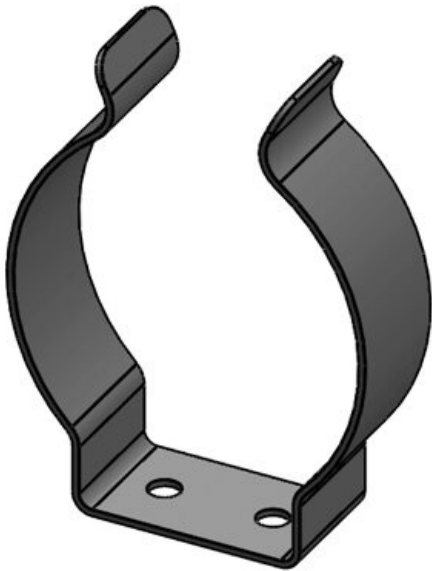


Osa nro.	36213	Pituus	13 mm
EAN	4251269302	Leveys	48,5 mm
	176	Korkeus	71,5 mm
Pakkausyksikkö	5	Ruuvireikien määrä	2
EMC-liitinten määrä	1	Ruuvinreikien halkaisijat	5,2 mm
Kaapelien max. lukumäärä			
Suojuksen min. halkaisija	38 mm		
Suojuksen max. halkaisija	48 mm		

Osa nro.	36216	Pituus	13 mm
EAN	4251269322	Leveys	47 mm
	754	Korkeus	60,5 mm
Pakkausyksikkö	5	Ruuvireikien määrä	2
EMC-liitintien määrä	1	Ruuvireikien halkaisijat	3,7 mm
Kaapelien max. lukumäärä	1		
Suojausten min. halkaisija	44 mm		
Suojausten max. halkaisija	56 mm		



Osa nro.	36217	Pituus	19 mm
EAN	4251269322	Leveys	55 mm
	761	Korkeus	72,5 mm
Pakkausyksikkö	5	Ruuvireikien määrä	2
EMC-liitintien määrä	1	Ruuvireikien halkaisijat	4,8 mm
Kaapelien max. lukumäärä	1		
Suojausten min. halkaisija	56 mm		
Suojausten max. halkaisija	68 mm		





Osa nro.	36218	Pituus	19 mm
EAN	4251269322	Leveys	69,5 mm
	778	Korkeus	91 mm
Pakkausyksikkö	5	Ruuvireikien määrä	2
EMC-liitinten määrä	1	Ruuvireikien halkaisijat	4,9 mm
Kaapelien max. lukumäärä	1		
Suojuksen min. halkaisija	68 mm		
Suojuksen max. halkaisija	75 mm		